



Imaginons un monde de caractère

RAPPORT D'ESSAI : MESURAGE DE L'INDICE D'AFFAIBLISSEMENT ACOUSTIQUE EN SALLE REVERBERANTE

X4EX032_001	Ind. 1	Porte cadre aluminium double vitrages en feuillure
--------------------	---------------	---



Ce rapport reprend les résultats de mesures obtenus dans le laboratoire acoustique de DECIBEL FRANCE pour l'objet soumis aux essais d'affaiblissement.

Les essais ont été réalisés conformément à la série de norme NF EN ISO 10140, complétées par la norme NF EN ISO 717-1 pour le calcul du R_w .

Les informations se rapportant à des produits ou à des techniques d'installation sont données dans ce rapport d'essai à titre indicatif seulement. Les notices, plans, croquis et autres renseignements sont communiqués sous la responsabilité du Client.

La reproduction de ce rapport d'essai n'est autorisée que sous sa forme intégrale.

Ce rapport d'essai est composé de :
3 pages numérotées de 2 à 3 et de
4 pages d'annexes numérotées de
de 1 à 4

Date de l'essai : 15/07/2014

Date du rapport : 17/07/2014

Indice du rapport : 1

ELLERS
2871, Avenue de l'Europe
Parc d'activité de Sermonaz
69140 Rillieux-la-Pape



Installation :

Le laboratoire consiste en deux salles réverbérantes entre lesquelles on installe l'éprouvette selon un montage conforme à la norme de mesure NF EN ISO 140-3 (août 1995) et à la norme de calcul NF EN ISO 717-1 (août 1997). La vérification du fait que l'éprouvette a été installée de façon aussi réaliste que possible vis-à-vis de l'installation sur chantier est à la responsabilité du client.

L'éprouvette a été installée sur un mur support sans l'intermédiaire d'une paroi support (détails en annexe 1).

Production du champ acoustique dans la salle d'émission :

Le champ acoustique est produit par un haut parleur et son amplificateur associé :

HP ART315 de marque RCF et AMPLI XLS2000 de marque CROWN

Appareillage de mesure :

L'appareillage de mesurage comprend des microphones à condensateur type AR40 G.R.A.S 1/2 n°119113 et n°59349 leur amplificateur associé type PRE 215 n°16106 et n°16110 , un système d'acquisition composé du système Pulse 3160 et d'un calibre 114dB, Type 1251 classe 1, n°230507 de marque NORSONIC

Les enregistrements sont effectués en différentes positions de microphones dans la salle d'émission et dans la salle de réception en faisant varier la position de la source de bruit. Les calculs sont réalisés à partir de la fiche de calcul TRAM-04-PVAFF, propre au laboratoire acoustique de DECIBEL FRANCE.

Calculs :

L'indice d'affaiblissement acoustique a été déterminé au moyen de la relation :

$$R = L1 - L2 + 10 \lg (S / A)$$

L1 est le niveau moyen de pression acoustique dans la salle d'émission, en dB

L2 est le niveau moyen de pression acoustique dans la salle de réception, en dB

S est l'aire de l'éprouvette, en m²

A est l'aire d'absorption acoustique équivalente dans la salle de réception, en m² :

$$A = 0.16 \times V / T$$

V est le volume de la salle de réception, en m³

T est la durée de réverbération de la salle de réception, en secondes

Notes :

Niveau moyen de pression acoustique dans une salle :

10 fois le logarithme décimal du rapport de la moyenne spatio-temporelle des carrés des pressions acoustiques au carré de la pression acoustique de référence (20µPa) , la moyenne spatiale étant comprise dans l'étendue de la salle à l'exception des zones où le rayonnement direct de la source sonore et le champ proche des limites (parois,etc.) ont une influence notable.

Indice d'affaiblissement acoustique :

10 fois le logarithme décimal du rapport de la puissance acoustique incidente sur une paroi en essai (éprouvette) à la puissance acoustique transmise par l'éprouvette.

Durée de réverbération :

Temps nécessaire pour que le niveau de pression acoustique décroisse de 60 dB après l'arrêt de la source de bruit dans une salle.



Porte cadre aluminium double vitrages en feuillure

Fabricant : **ELLERS** Client : **ELLERS** Rapport d'essai : **X4EX032_001_Ind. 1**

Description de l'éprouvette et des dispositifs d'essai :

Date de l'essai : **15/07/2014**

Deux vitrages 33/2 stratobel; lame d'air de 63mm

Joint courbe EPDM sur montants et traverses

Plinthe automatique

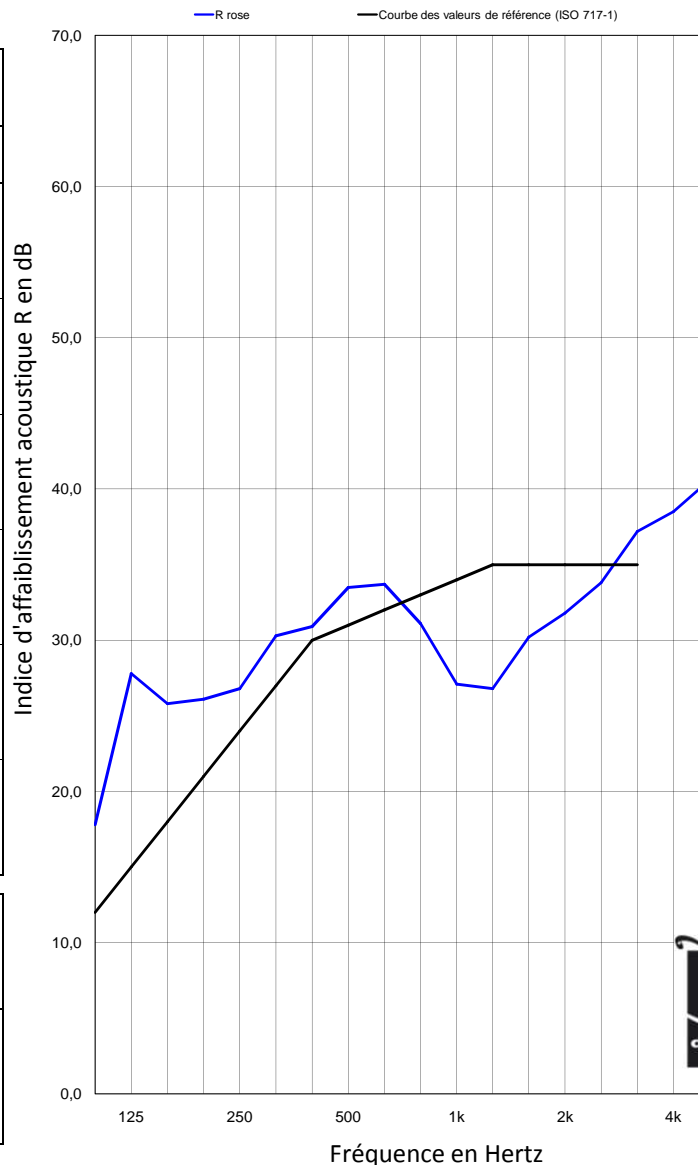
• Dimension éprouvette (L) x (H) (mm) : **952 X 2383** • Epaisseur de la porte (mm) : **78**
 • Masse de la porte (kg) : **67** • Aire de l'ouverture d'essai (m²) : **2,3**

Description des conditions d'essais :

• Température dans la salle d'émission (°C) : **21,5** • Température dans la salle de réception (°C) : **21,2**
 • Humidité relative dans la salle d'émission (%) : **58,4** • Humidité relative dans la salle de réception (%) : **59,1**
 • Volume de la salle d'émission (m³) : **57,8** • Volume de la salle de réception (m³) : **72,4**

Résultats d'essai :

f (Hz)	R (dB)	
	par 1/3 d'octave	par octave
100	17,8	21,6
125	27,8	
160	25,8	
200	26,1	27,4
250	26,8	
315	30,3	
400	30,9	32,5
500	33,5	
630	33,7	
800	31,1	27,9
1k	27,1	
1,25k	26,8	
1,6k	30,2	31,7
2k	31,8	
2,5k	33,8	
3,15k	37,2	38,6
4k	38,5	
5k	40,6	



Evaluation selon la norme NF EN ISO 717-1

Rw (C;Ctr) = 31(-1;-2)

Technicien d'essai :

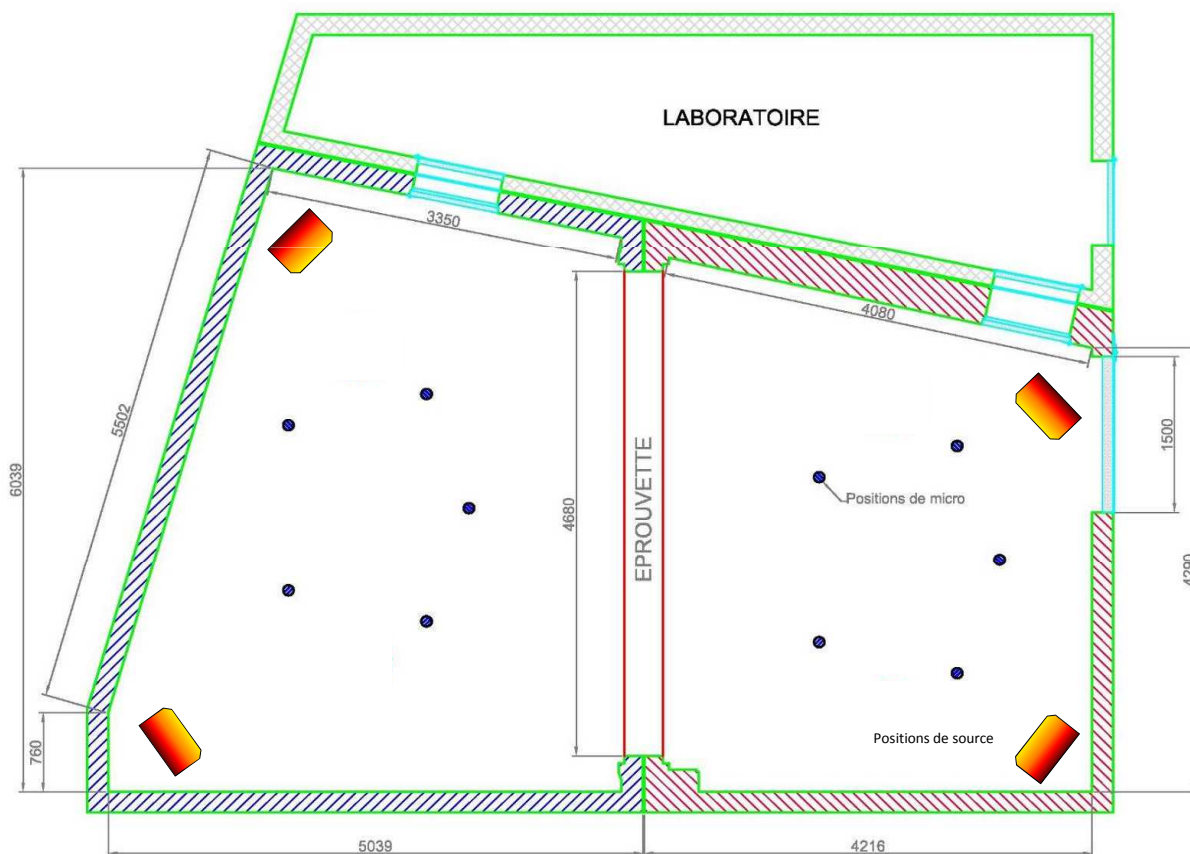
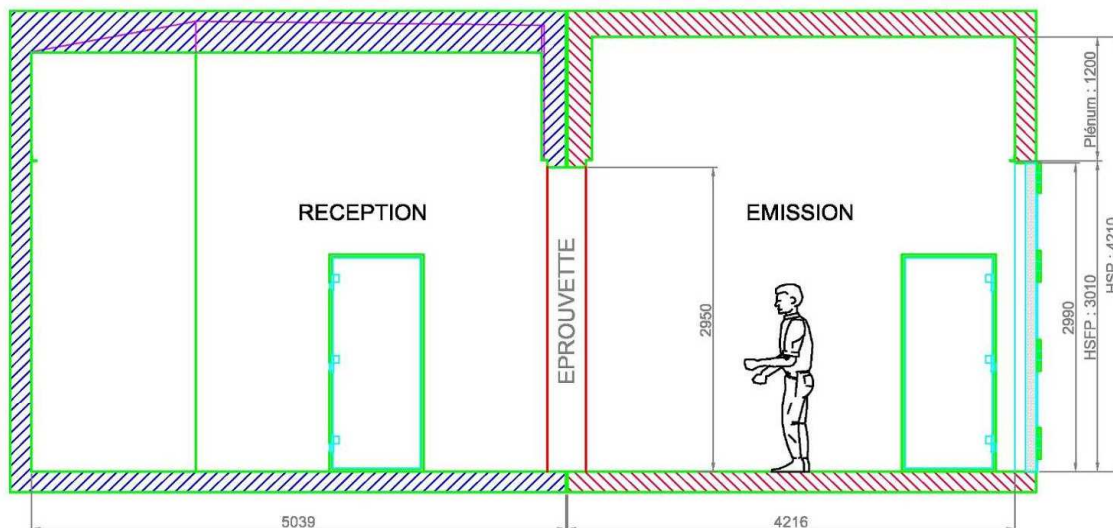
R.BAIXAS

Approbateur :

P.REBATET



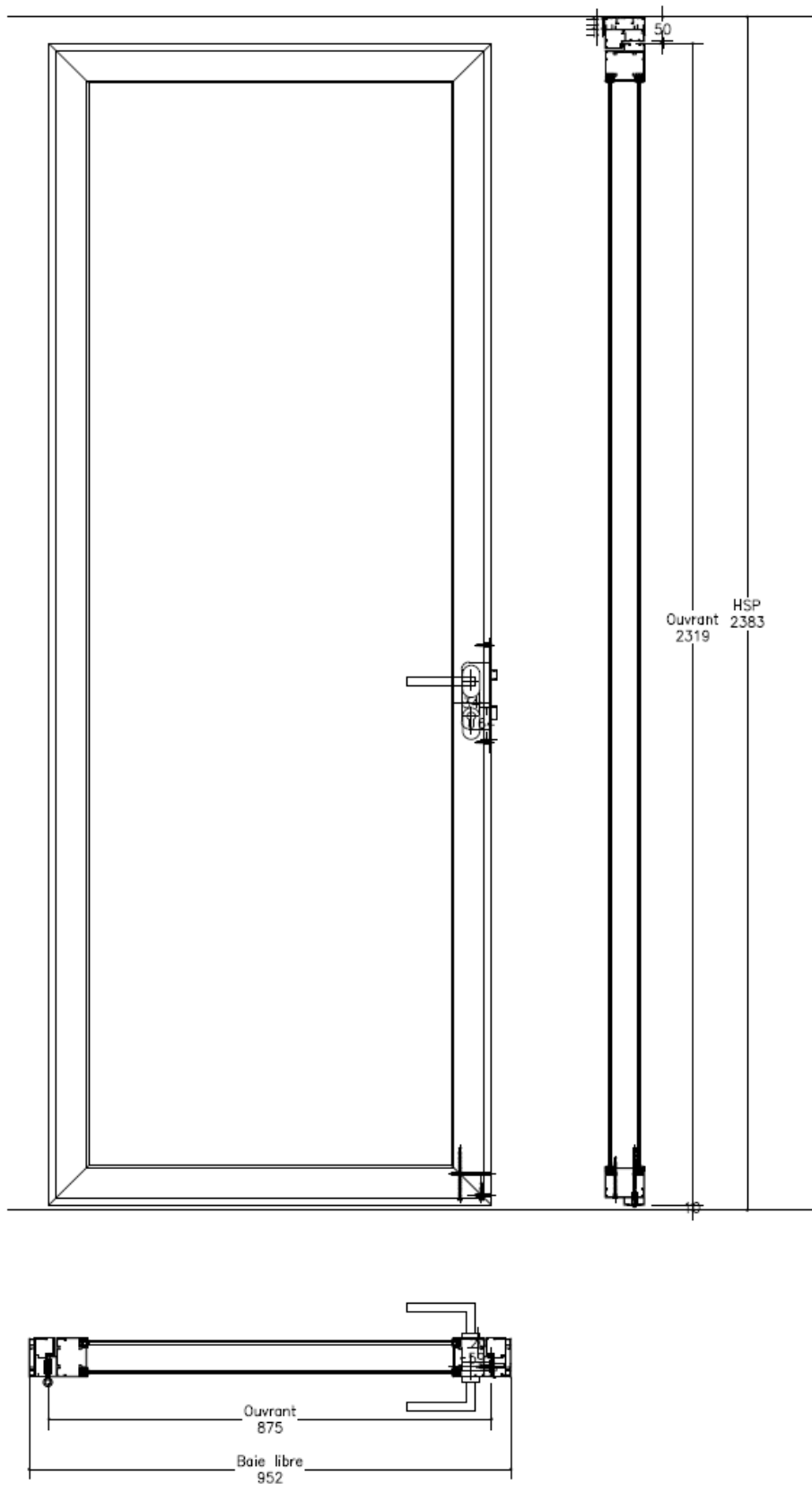
ANNEXE 1: SALLE D'ESSAI



- Les positions de sources en salle de réception sont utilisées lors du mesurage des temps de réverbération dans la salle de réception.
- Les positions des points de mesures sont données à titre indicatif.

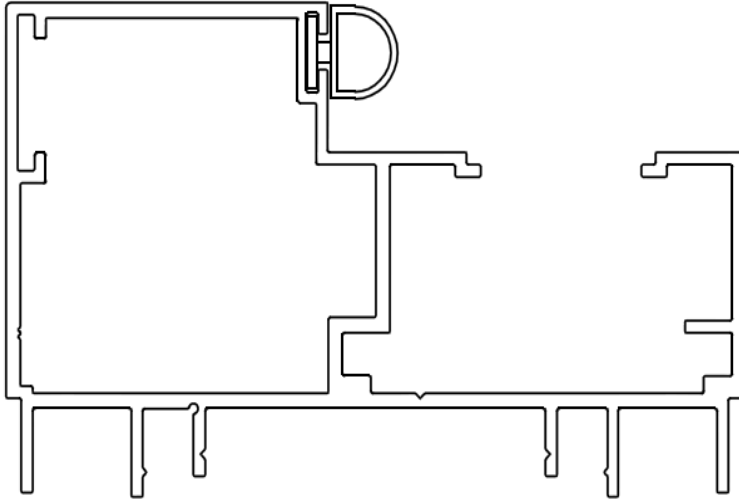


ANNEXE 2: DESCRIPTIF DE L'EPROUVETTE

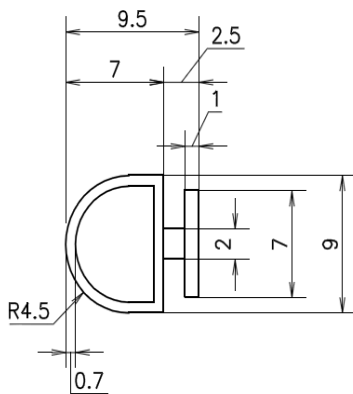


ANNEXE 3: Descriptif des joints


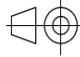
Type de montage :



Descriptif :



Poids théorique (Kg/m)	0.021
------------------------	--------------

	Ce plan, propriété de ELLERS, ne pourra être communiqué à des tiers sans son consentement. (loi du 11/03/1957)		K				
			J				
Matière: PRODENE 503 65SHD			I				
Finition: NOIR/BLANC			H				
Echelle: 1/1 et 2/1			G				
Ouvrage: /			F				
N° Plan: 03JOCOUC			E				
Désignation: JOINT COURBE			D				
			JP	C	24/01/07 Matière Prodène 503		
			JP	B	15/11/06 Mise à jour		
			JP	A	07/05/06 CREATION		
			Vérificateur	Dessinateur	Index	Date	Observations



ANNEXE 4: PHOTOGRAPHIE DE L'EPROUVETTE

