

fiche technique



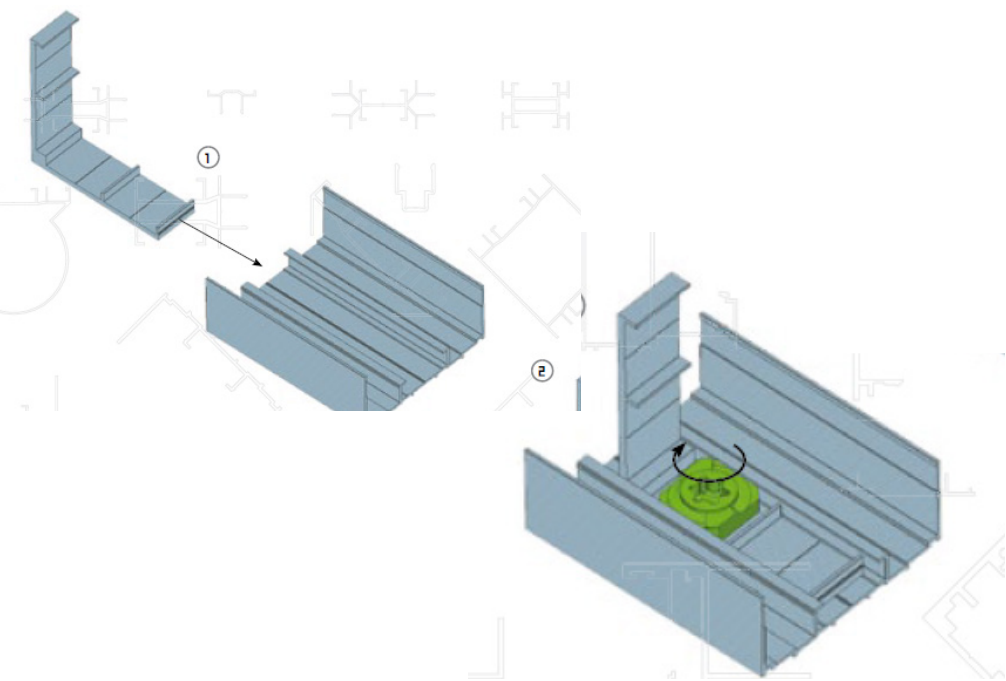
KANT 80

Montage Bord à Bord

 **ellera**

Réf. G80-0004-02

Un principe d'assemblage sans vis unique :





Cloisons à panneaux pleins

Performances Acoustiques

Typologie de Remplissage	Rw (C,Ctr) en Db	Ra (Rw+C) en dB
2 panneaux aggloméré revêtus mélaminé 12mm (champs plaqués) + 1 isolant laine de verre 45mm	44 (-4;11)	40
2 panneaux aggloméré revêtus mélaminé 12mm (champs plaqués) + membrane viscoélastique 5kg/m ² + 1 isolant laine de verre 45mm	49(-4;-11)	45
2 panneaux aggloméré revêtus mélaminé 12mm (champs plaqués) + membrane viscoélastique 10kg/m ² + 1 isolant laine de verre 45mm	51(-2;-8)	49

Nature des ossatures

- Structure en Aluminium extrudé 6060 - T5
- Tous profils visibles en aluminium laqué
- Ossature intérieure en aluminium brut
- Hauteur visible des lisses et largeur couvre-joint = 35mm

Limites de mise en oeuvre

- Modulation standard - Largeur 1 m
- Modulation sur mesure sur demande
- Cloisons standard jusqu'à 3m de hauteur
- Cloisons grande hauteur (jusqu'à 4.5m) avec poteaux renforcés et traverses supplémentaires

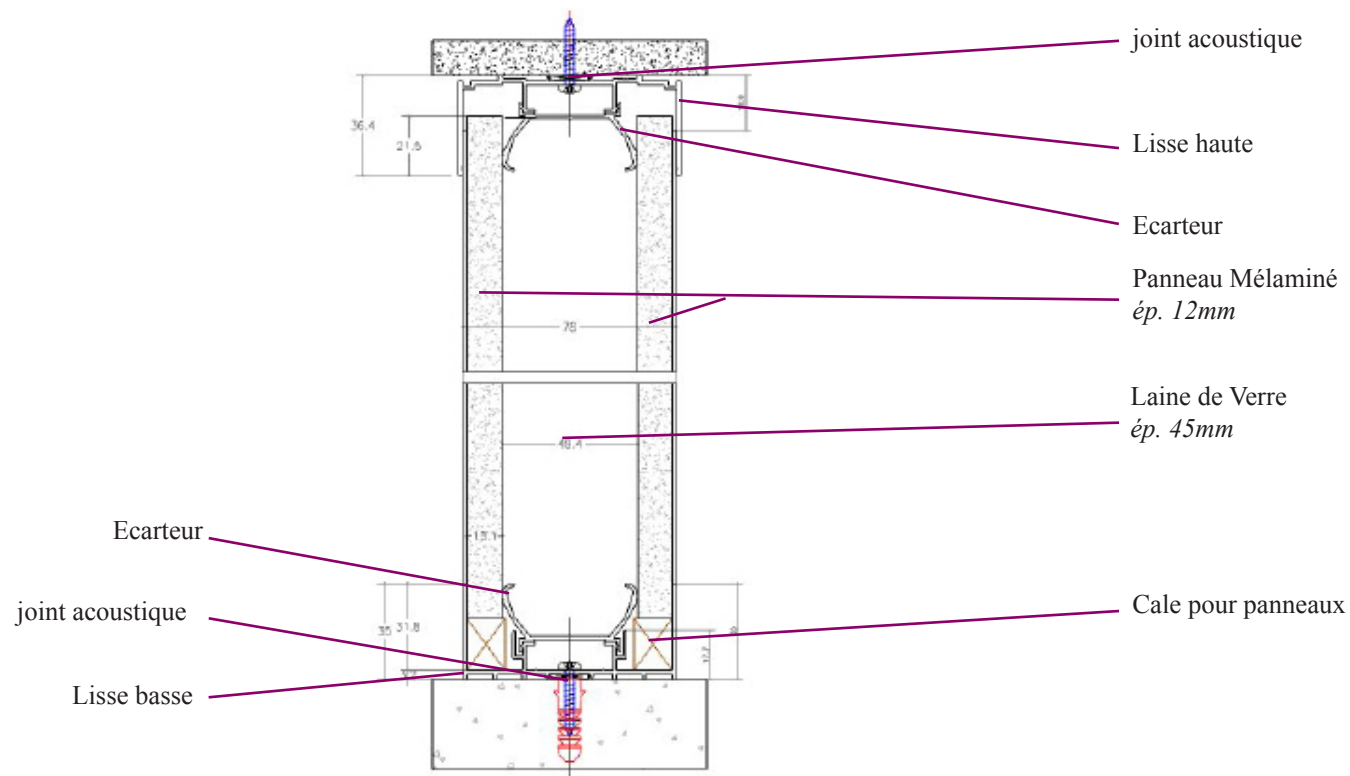
Teintes des ossatures disponibles

BRONZE
SABLE

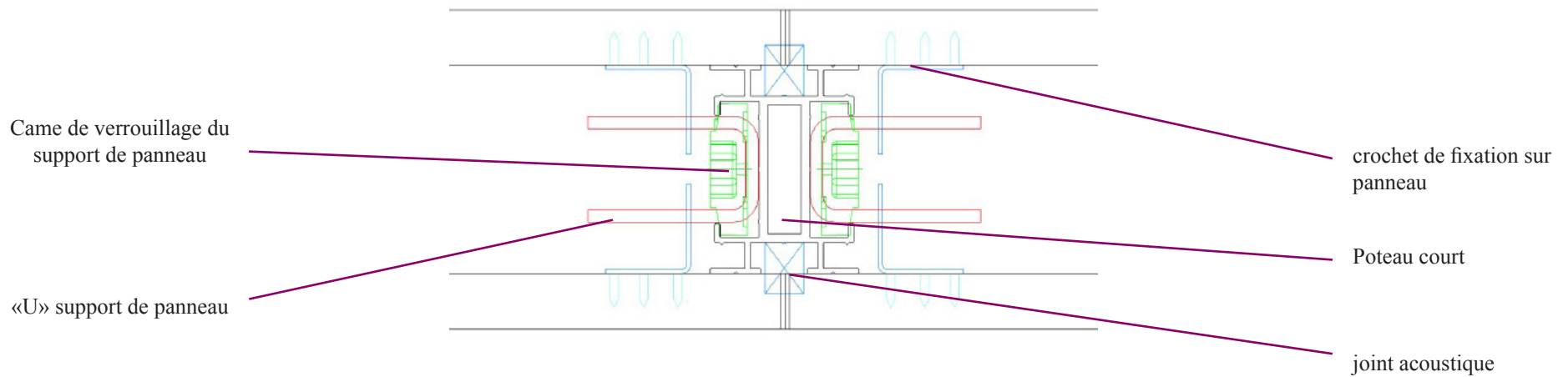
RAL
9010

Teintes RAL au choix et laquages
spéciaux sur commande

Temps de montage indicatif :
40 mn/m²



Coupe verticale



Coupe horizontale

Cloisons à panneaux pleins en applique

Performances Acoustiques

Typologie de Remplissage	Rw (C,Ctr) en Db	Ra (Rw+C) en dB
2 panneaux agglomérés revêtus mélaminé 19mm (chants plaqués) + 1 isolant laine de verre 70mm	45 (-2;-7)	43
2 panneaux aggloméré revêtus mélaminé 19mm (champs plaqués) + Membrane bitumineuse + 1 isolant laine de verre 70mm	47(-3;-8)	44

Nature des ossatures

- Structure en Aluminium extrudé 6060 - T5
- Tous profils visibles en aluminium laqué
- Ossature intérieure en aluminium brut
- Lisse en retrait non visible

Limites de mise en oeuvre

- Modulation standard - Largeur 1,20m
- Modulation sur mesure sur demande
- Cloisons standard jusqu'à 3,00m de hauteur
- Cloisons grande hauteur (jusqu'à 4.50m) avec poteaux renforcés et traverses supplémentaires

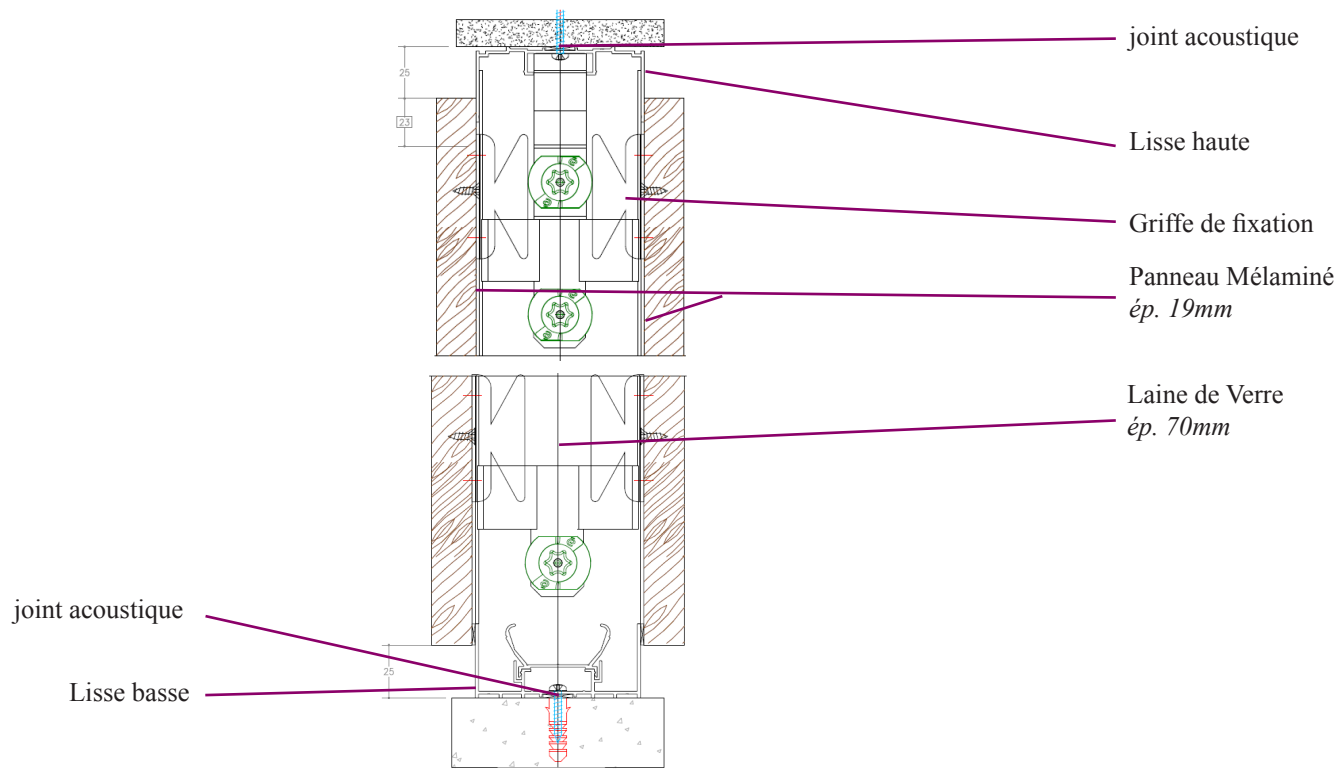
Teintes des ossatures disponibles

BRONZE
SABLE

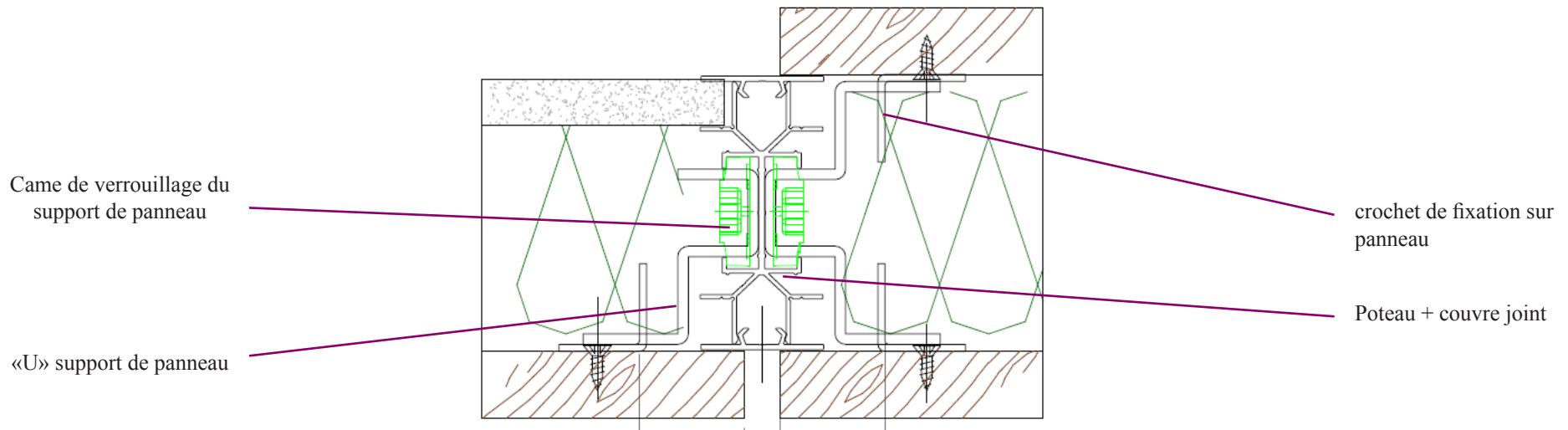
RAL
9010

Teintes RAL au choix et laques spéciaux sur demande

Temps de montage indicatif :
40 mn/m²



Coupe verticale



Coupe horizontale

Cloisons double vitrage

Performances Acoustiques

Typologie de Remplissage	Rw (C,Ctr) en Db	Ra (Rw+C) en dB
2 verres trempés 12 mm + 12 mm	42 (-5;-7)	37
2 verres trempés 10 mm + 12 mm	42(-2;-5)	40
2 verres trempés 12 mm + 15 mm	44(-2;-5)	42
2 verres feuilletés 55/2	42(-2;-7)	40
2 verres 55/2 silence + 66/2 silence	47(-2;-7)	45

Nature des ossatures

- Structure en Aluminium extrudé 6060 - T5
- Tous profils visibles en aluminium laqué
- Ossature intérieure en aluminium brut
- Hauteur visible des lisses et largeur couvre-joint = 35mm

Teintes des ossatures disponibles

BRONZE
SABLE

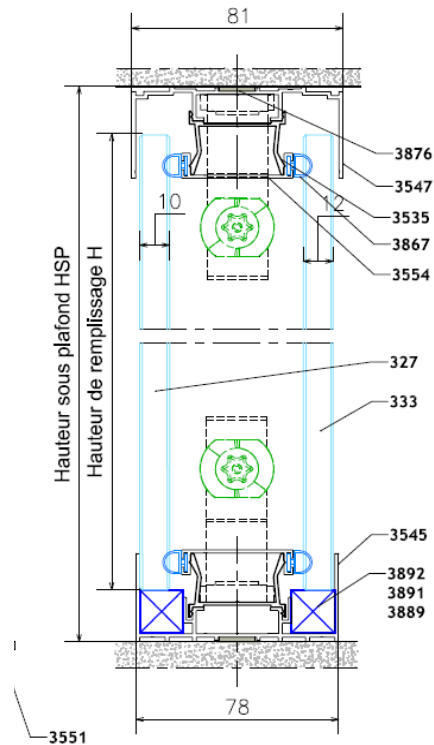
RAL
9010

Teintes RAL au choix et laquages
spéciaux sur demande

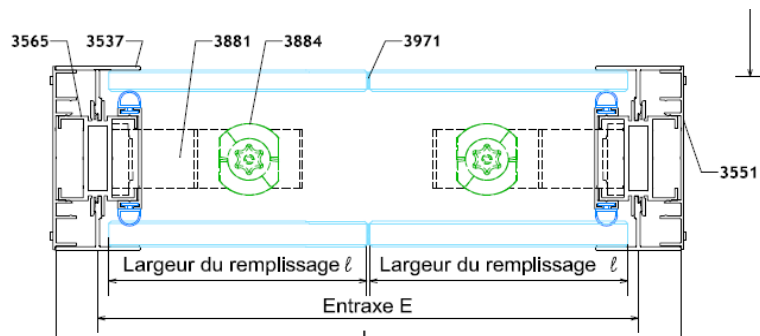
Limites de mise en oeuvre

- Modulation spécifique à valider selon DTU-39.1 (Miroiterie-Vitre-rie) et DTU-35.1 (travaux de bâtiment-cloisons démontables).
- nous consulter au delà de 3m de hauteur

Temps de montage indicatif :
80 mn/m²



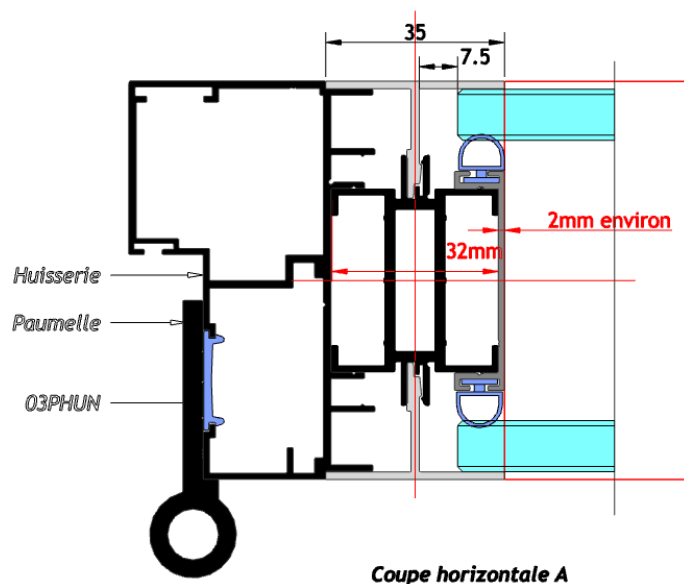
Coupe verticale



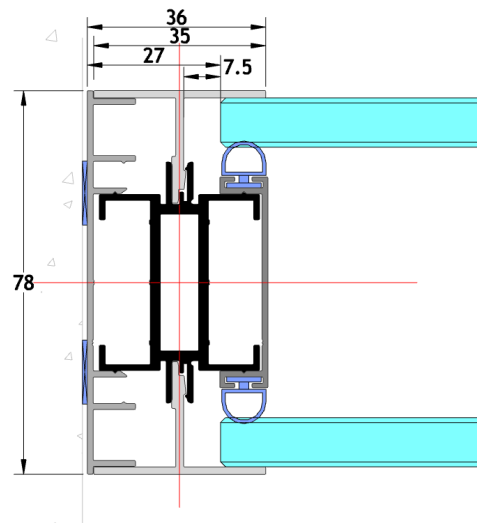
Coupe horizontale

Nomenclature			
Ref	Libellé	Qté	Hauteur débit
3876	joint PVC larg.14 ep.3mm	2	E
3547	lisse haute	1	E
3867	joint courbe	8	HSP x 4 + E x 4
3554	parclose courte	4	2 x HSP - 61 2xL - 30
327	vitrage trempé ou feuilleté	2	HSP - 42
333	vitrage trempé ou feuilleté	2	HSP -42
3545	lisse basse	1	E
3892	cale petit modèle (vert)		
3891	cale moyen modèle (orange)		
3889	cale grand modèle (bleu)		
3565	poteau court monoclipage	2	HSP - 56
3551	capot terminal	2	HSP
3537	couvre joint plat monoclipage	4	HSP - 50
3971	ruban double face translucide	2	HSP - 42
3874	joint PVC 10 x ep.3mm	4	HSP

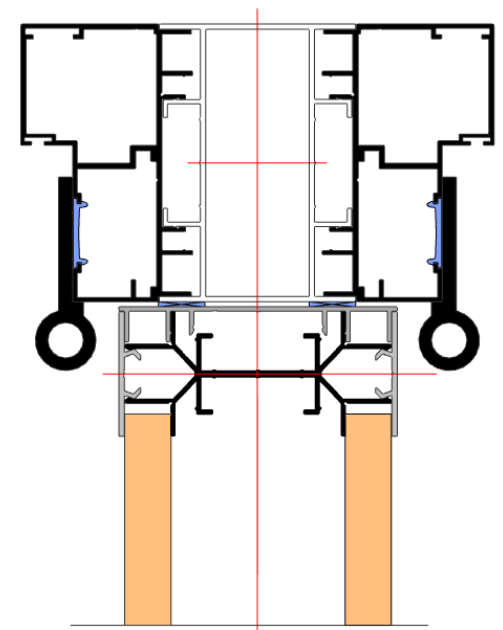
CARNET DE DETAIL TECHNIQUE



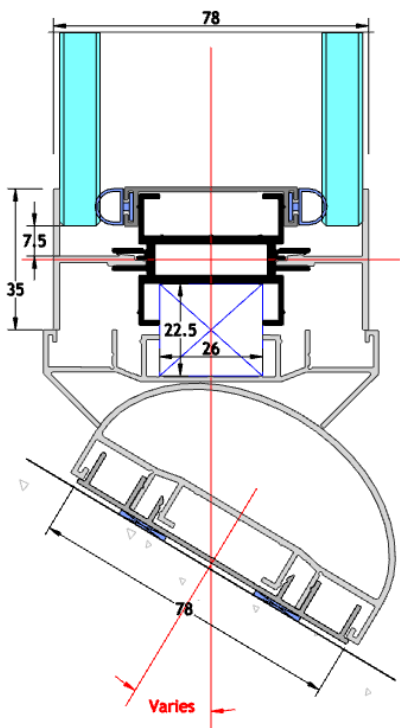
Huisserie de portes



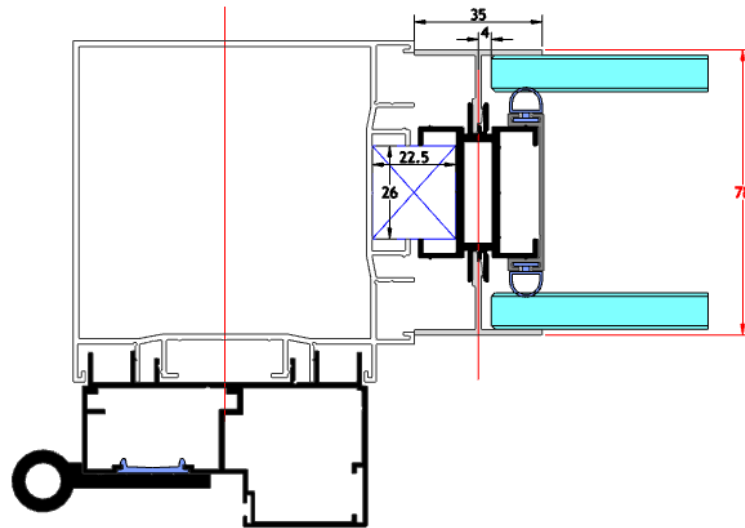
Départ mur



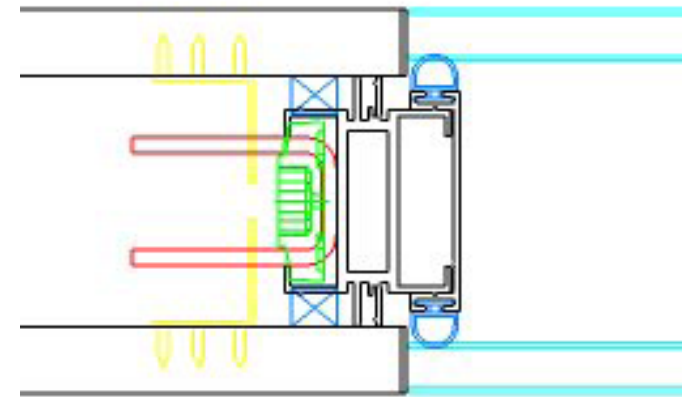
Huisserie double



Angle variable



Poteau 2D



Jonction panneau plein /
panneau vitré



Produits compatibles avec la Gamme



Technologies innovantes



Nos accessoires



Nos portes



Nos cloisons couvre-joint



Nos cloisons lumineuses



Nos cloisons végétalisées

1 - Montage et démontage

Démontabilité et amovibilité



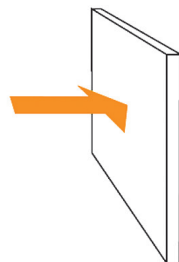
2 - Stabilité aux chocs de sécurité d'utilisation et de durabilité

Chocs de corps mou 50 kg
Chocs de corps dur 1 kg



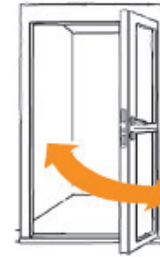
3 - Stabilité à la poussée horizontale

Charges horizontales ponctuelles 50 daN
Déformation résiduelle < 3 mm



4 - Endurance

Cycles ouverture/fermeture 6 000 cycles
En option : + 40 000 cycles (soit : 100 000 cycles)



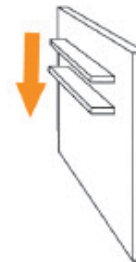
5 - Affaiblissement acoustique

Cloison pleine : 49 dB
Cloison vitrée tout en hauteur : 45 dB
Cloison pleine avec bloc porte : 37dB



Option : Stabilité aux charges verticales

Pression verticale



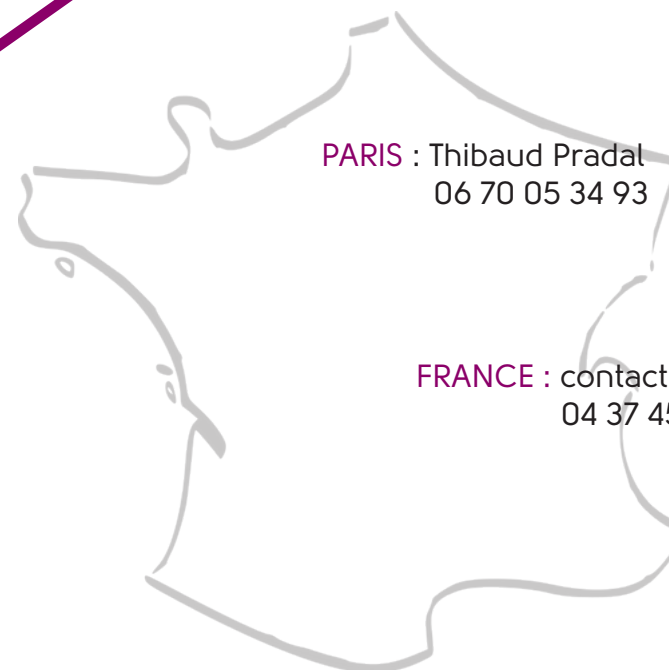
retrouvez les rédactions pour chaque typologie de remplissage sur www.ellers.fr

Nous prescrire

- Cloison Amovible Gamme KANT 80 by ELLERS
- Performances acoustiques $R_w(C;Ctr) = XX (-X; -XX)$ soit $R_a = XX$ dBa
- Fixation des ossatures par système de verrouillage à cames, sans vis de liaison.
- Ossature en aluminium extrudé 6060T5
- Composition de la cloison : XXX
- Lisse haute et basse hauteur 35mm et largeur 80 mm composées de poteaux et de couvre-joints thermo laqués.
- Poteaux non visible en aluminium brut

EXPORT : Jacques-Henri Daniel
06 64 68 08 47

Pour toutes questions Techniques :
Bureau d'Etudes ELLERS : Louis Lamotte
contact@ellers.fr
04 37 45 16 61



Nous contacter